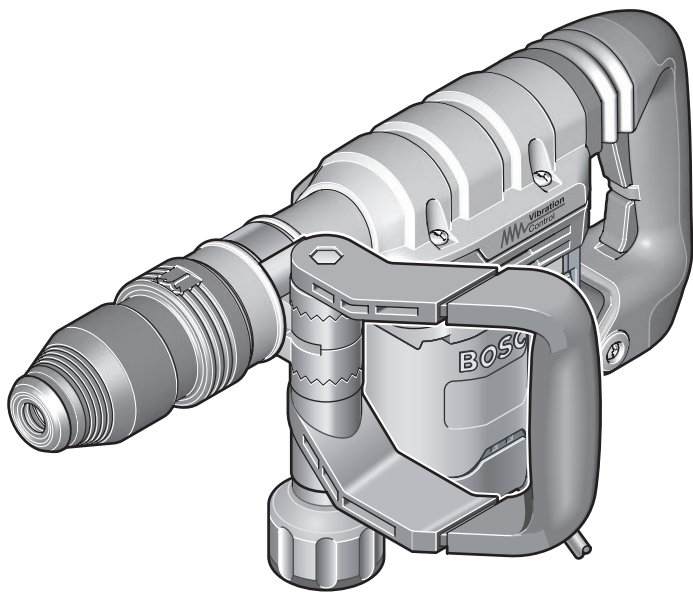


## SBÍJECÍ KLADIVO 6-11 KG

SRG-00016

### Určené použití

Stroj je určen pro sekací práce v betonu, cihlách, kameni a asfaltu a též s odpovídajícím příslušenstvím i k zarážení a pěchování.



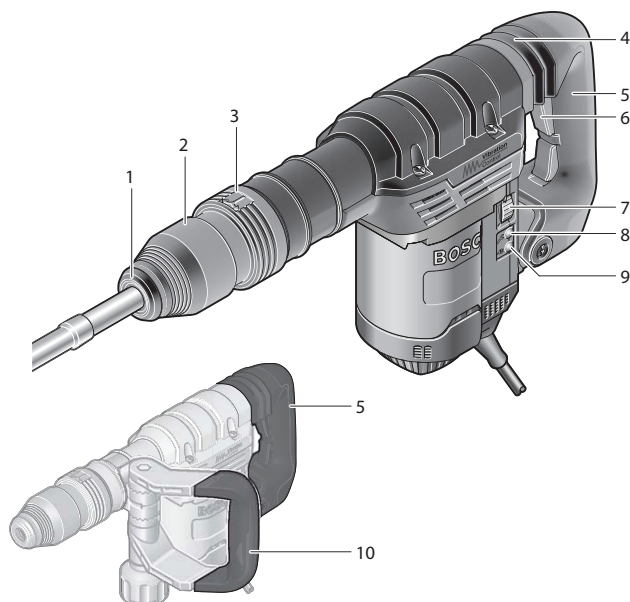
### BEZPEČNOSTNÍ UPOZORNĚNÍ PRO KLADIVA

- **Noste ochranu sluchu.** Působení hluku může způsobit ztrátu sluchu.
- **Používejte přidavné rukojeti dodávané s elektronářadím.** Ztráta kontroly může vést ke zraněním.
- **Pokud provádíte práce, při kterých může nasazovací nástroj zasáhnout skrytá elektrická vedení nebo vlastní síťový kabel, pak držte elektronářadí na izolovaných plochách rukojeti.** Kontakt s vedením pod napětím může přivést napětí i na kovové díly elektronářadí a vést k úderu elektrickým proudem.
- **Použijte vhodné detekční přístroje na vyhledání skrytých rozvodných vedení nebo kontaktujte místní dodavatelskou společnost.** Kontakt s elektrickým vedením může vést k požáru a úderu elektrickým proudem. Poškození vedení plynu může vést k výbuchu. Proniknutí do dodavatelského potrubí způsobí věcné škody nebo může způsobit úder elektrickým proudem.
- **Elektronářadí držte při práci pevně oběma rukama a zajistěte si bezpečný postoj.** Oběma rukama je elektronářadí vedeno bezpečněji.
- **Zajistěte obrobek.** Obrobek pevně uchycený upínacím přípravkem nebo svěrákem je držen bezpečněji než Vaší rukou.
- **Nepoužívejte elektronářadí s poškozeným kabelem. Pokud se kabel během práce poškodí, pak se jej nedotýkejte a vytáhněte síťovou zástrčku.** Poškozené kabely zvyšují riziko elektrického úderu.

**Čtete všechna varovná upozornění a pokyny.** Zanedbání při dodržování varovných upozornění a pokynů mohou mít za následek úraz elektrickým proudem, požár a/nebo těžká poranění.

### 1. ZOBRAZENÉ KOMPONENTY

Číslování zobrazených komponent se vztahuje na zobrazení elektronářadí na grafické straně.



- |  |   |
|--|---|
| 1 Ochranná protiprachová krytka              | 7 Nastavovací kolečko předvolby počtu úderů     |
| 2 Uzamykací pouzdro                          | 8 Servisní ukazatel                             |
| 3 Kroužek pro přestavení sekáče (Vario-Lock) | 9 Ukazatel Stand-by                             |
| 4 Tlumení vibrací                            | 10 Přídavná rukojeť (izolovaná plocha rukojeti) |
| 5 Rukojeť (izolovaná plocha rukojeti)        | 11 Rýhovaná matice přídavné rukojeti            |
| 6 Spínač                                     |   |

Zobrazené nebo popsané příslušenství nepatří k standardnímu obsahu dodávky.

### 2. MONTÁŽ

- **Před každou prací na elektronářadí vytáhněte zástrčku ze zásuvky.**

#### Přídavná rukojeť (viz obr. A)

- **Používejte Vaše elektronářadí pouze s přídavnou rukojetí 10.**

Abyste dosáhli bezpečné a bezúnavové pracovní držení, můžete přídavné držadlo 10 libovolně natočit.

- Uvolněte rýhovanou matici 11, pootočte přídavnou rukojeť 10 okolo osy stroje do požadované polohy a rýhovanou matici 11 opět pevně utáhněte.
- Přídavnou rukojeť 10 můžete přemontovat. K tomu zcela odšroubujte rýhovanou matici 11 a poté vytáhněte horem ven šroub se šestihranem. Z boku sejměte přídavnou rukojeť 10 a otočte zbývající upínací díl o 180°. Přídavnou rukojeť 10 smontujte v opačném sledu.

#### Výměna nástroje

Pomocí nástrojového držáku SDS-max můžete nasazovací nástroj jednoduše a pohodlně bez použití dodatečných nástrojů vyměnit.

Ochranná protiprachová krytka 1 zabraňuje dalekosáhlému vniknutí prachu z vrtání do nástrojového držáku během provozu. Dbejte při nasazování nástroje na to, aby ochranná protiprachová krytka 1 nebyla poškozena.

- **Poškozenou protiprachovou krytku ihned nahradte. Doporučuje se nechat to provést odborným servisem.**

**Nasazení nástroje (viz obr. B)**

- Zasouvací konec nasazovacího nástroje očistěte a lehce namažte.
- Nasazovací nástroj vsadte s otočením do nástrojového držáku až se automaticky zajistí.
- Zajištění prověřte tahem za nástroj.

**Odejmutí nástroje (viz obr. C)**

- Přesuňte uzamykací pouzdro 2 vzad a nasazovací nástroj odejměte.

**Odsávání prachu/třísek**

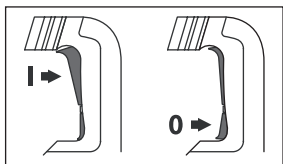
Prach materiálů jako olovoobsahující nátěry, některé druhy dřeva, minerálů a kovu mohou být zdraví škodlivé. Kontakt s prachem nebo vdechnutí mohou vyvolat alergické reakce a/ nebo onemocnění dýchacích cest obsluhy nebo v blízkosti se nacházejících osob.

Určitý prach jako dubový nebo bukový prach je pokládán za karcinogenní, zvláště ve spojení s přídatnými látkami pro ošetření dřeva (chromát, ochranné prostředky na dřevo). Materiál obsahující azbest smějí opracovávat pouze specialisté.

- Pečujte o dobré větrání pracovního prostoru.
  - Je doporučeno nosit ochrannou dýchací masku s třídou filtru P2.
- Dbejte ve Vaší zemi platných předpisů pro opracovávané materiály.

**3. PROVOZ****Uvedení do provozu**

- **Dbejte síťového napětí! Napětí zdroje proudu musí souhlasit s údaji na typovém štítku elektronářadí. Elektronářadí označené 230 V smí být provozováno i na 220 V.**

**Zapnutí – vypnutí**

- Pro uvedení do provozu stlačte spínač 6 nahore (I), až se zaaretuje.
- Pro vypnutí elektronářadí stlačte spínač 6 dole (0) a uvolněte jej.

Při nízkých teplotách dosáhne elektronářadí plného výkonu sekání/příklepů teprve po určitém čase.

**Nastavení počtu otáček/úderů**

Regulační elektronika umožňuje plynulou předvolbu počtu otáček a úderů pro materiálů vyhovující práci. Konstantní elektronika udržuje předvolený počet otáček a úderů mezi volnoběhem a provozem při zatížení téměř konstantní.

Počet otáček vyberte pomocí nastavovacího kolečka 7 vhodně vůči materiálu.

Při zastrčení síťové zástrčky do zásuvky nebo po výpadku proudu nastaví regulační elektronika automaticky nejvyšší počet otáček a úderů. To zabraňuje, aby se na základě nižšího přednastavení nastavovacího kolečka 7 pracovalo s neoptimálním výkonem.

Údaje v následující tabulce jsou doporučené hodnoty.

**Použití**

- Opracovávání omítek/lehkých stavebních hmot
- Odlupování obkládaček
- Opracovávání cihel
- Opracovávání betonu

**Poloha nastavovacího kolečka 7****Min.****Max.****Změna sekací polohy (Vario-Lock)**

Sekáč můžete zaaretovat ve 12 polohách. Tím můžete zaujmout vždy optimální pracovní polohu.

- Nasadte sekáč do nástrojového držáku.
- Posuňte vpřed kroužek pro přestavení sekáče 3 a sekáč otočte pomocí kroužku pro přestavení sekáče 3 do požadované polohy.
- Kroužek pro přestavení sekáče 3 uvolněte a sekáč pootočte až zapadne.

**4. PRACOVNÍ POKYNY**

- **Před každou prací na elektronářadí vytáhněte zástrčku ze zásuvky.**

**Tlumení vibrací**

V hlavní rukojeti a na úderovém mechanismu zaintegrované tlumení vibrací redukuje vyskytující se vibrace.

**5. ÚDRŽBA A ČIŠTĚNÍ**

- **Před každou prací na elektronářadí vytáhněte zástrčku ze zásuvky.**
- **Udržujte elektronářadí a větrací otvory čisté, abyste pracovali dobře a bezpečně.**
- **Poškozenou protiprachovou krytku ihned nahraďte. Doporučuje se nechat to provést odborným servisem.**

**Servisní ukazatel 8**

Při opotřebovaných uhlících se elektronářadí automaticky vypne. To je ca. 8 hodin předtím indikováno rozsvícením nebo svícením servisního ukazatele 8. Elektronářadí musí být zasláno k údržbě na servisní středisko, adresy viz odstavec „Zákaznická a poradenská služba“.

**Ukazatel Stand-by 9**

Při zastrčení síťové zástrčky a existujícím napětí sítě se musí rozsvítit ukazatel Stand-by 9. Nelze-li elektronářadí při svícení ukazateli Stand-by 9 zapnout, musí být zasláno na servisní středisko, adresy viz odstavec „Zákaznická a poradenská služba“, strana 71.

