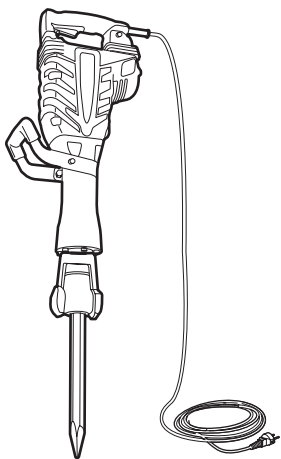


SBÍJECÍ KLADIVO 18 KG

SRG-00017

Návody k použití a bezpečnostní předpisy

Elektro-pneumatické bourací kladivo je vhodné na středně těžké a těžké bourací práce, jako je např. bourání cihlových a betonových zdí a odstraňování podlah. Bourací kladivo se používá především vertikálně.



Pozor!

Nesprávnou obsluhou může dojít k poškození stroje nebo zranění obsluhující osoby. Před použitím si nejprve přečtěte bezpečnostní předpisy!

BEZPEČNOSTNÍ PŘEDPISY



Bezpečnost pro obsluhu

- Používejte ochranné brýle, ochranu sluchu, kryt proti prachu, bezpečnostní přilbu a obuv, pracovní oblečení a pracovní rukavice.
- Použití venku:
 - pomocí ochranného vypínače (vypínací proud max. 30 mA) připojte přístroj na zdroj proudu,
 - používejte prodlužovací kabel s atestací pro venkovní použití.
- Vždy používejte uzemněné elektrické zásuvky.
- V blízkosti stroje se nesmí pohybovat děti a domácí zvířata.

Před použitím zkontrolujte

- Polohu spínače. Tento musí být v poloze VYPNUTO.
- Přítomnost elektrického vedení, vedení plynu či vody na místě, kde hodláte pracovat. Na vyhledání můžete použít detektor kabelů.

Pozor! Poškození vedení může způsobit vážná poranění nebo materiální škody!

- Vzhled stroje a jeho případné poškození.
- Zkontrolujte případné poškození zástrčky a napájecího kabelu.

V případě problémů na stroji (nebo během provozu) kontaktujte prosím pronajímatele!

Bezpečnost během provozu

- Přístroj držte vždy oběma rukama za rukojeti.
- Ujistěte se, že stojíte pevně a stabilně.
- **Nikdy** nezdvíhejte stroj za napájecí kabel.
- Předcházejte kontaktu s napájecím kabelem:
 - napájecí kabel vedte směrem od přístroje,
 - s elektrickou zástrčkou a napájecím kabelem manipulujte opatrně
- Nikdy nepoužívejte přístroj, který má poškozenou zástrčku a/nebo napájecí kabel.
- Používejte prodlužovací kabel: Předcházejte ztrátě napětí: používejte co nejkratší kabel o průměru minimálně 2,5 mm².

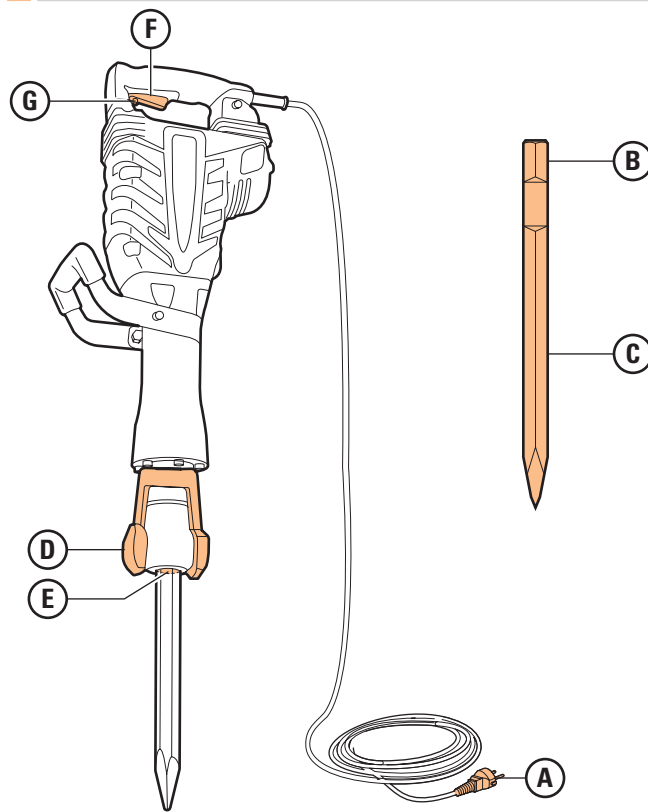
Kabelový naviják úplně rozviňte.

- Přístroj můžete uložit do horizontální polohy až po zastavení sekacího dláta.

Bezpečnost po použití

- Po použití odpojte zástrčku z elektrické zásuvky.
- Ihned po zastavení se nedotýkejte sekacího dláta. Může být velice horké.

1. OBSLUHA



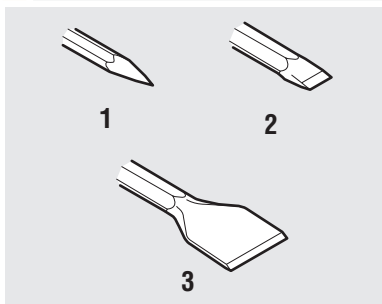
- A Zástrčka / elektrický kabel
- B Komora sekacího dláta
- C Sekací dláto
- D Bezpečnostní pojistka

- E Strojní šachta
- F Spínač zapnutí/vypnutí
- G Tlačítko zabezpečení

2. PŘÍPRAVA PŘED POUŽITÍM

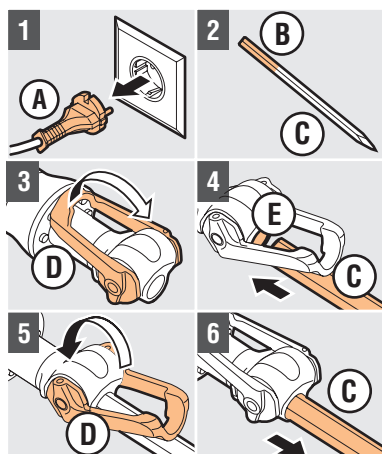
Výběr sekacího dláta

- 1 **Špičaté dláto** na beton a přírodní kámen
- 2 **Dlátový sekáč** na štuk a dlaždičky
- 3 **Drážkové dláto** pro pokládání kabelů

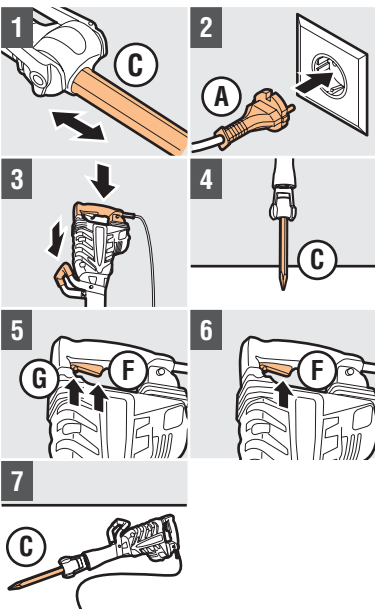


Montáž dláta

- 1 Nezapojte zástrčku **A** do elektrické zásuvky
- 2 Zkontrolujte, zda je komora **B** sekacího dláta **C** čistá a promazaná
- 3 Otočte pojistku **D**
- 4 Umístěte dláto **C** do šachty **E**
- 5 Zabezpečte bourací kladivo pojistkou **D**
- 6 Zatáhněte za dláto **C** a přesvědčte se, zda je dobře upevněné



3. POUŽITÍ BOURACÍHO KLAČIVA

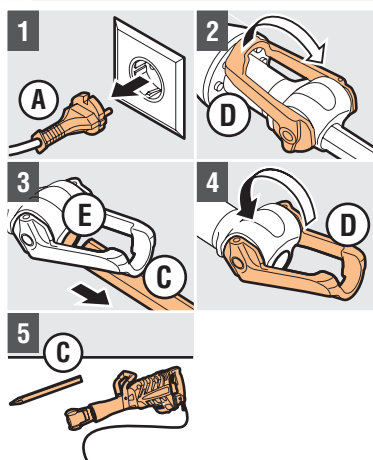


Pozor! Nikdy neuvádějte do chodu bourací kladivo bez sekacího dláta!

Pozor! Dláto se během provozu zahřívá!

- 1 Zkontrolujte montáž dláta **C**
- 2 Zapijte zástrčku **A** do uzemněné elektrické zásuvky
- 3 Uchopte bourací kladivo oběma rukama a postavte se pevně a stabilně
- 4 Umístěte dláto **C** k bouranému povrchu
- 5 Stiskněte spínač **F**, zajistěte spínač **F** tlačítkem **G** a můžete začít pracovat
Pozor! I při mírném tlaku na bourací kladivo již dosáhnete vysoké kapacity úderu!
Pozor! Došlo k zablokování dláta **C**? Stiskněte spínač **F**, uvolněte dláto **C** pomocí pojistky **D**, vyndejte a opět zasuňte dláto **C**!
- 6 Stiskněte spínač **F** a přístroj se vypne.
- 7 Počkejte, dokud se dláto **C** nezastaví, a pak můžete přístroj položit
Pozor! Sekací dláto může být horké!

4. PO POUŽITÍ



- 1 Odpojte zástrčku **A** z elektrické zásuvky
- 2 Odjistěte pojistku **D** bouracího kladiva
- 3 Vyměňte dláto **C** z šachty **E**
- 4 Zabezpečte bourací kladivo pojistkou **D**
- 5 Důkladně vyčistěte dláto **C** a celý přístroj