

MÍCHADLO MALTY

SRG-00048

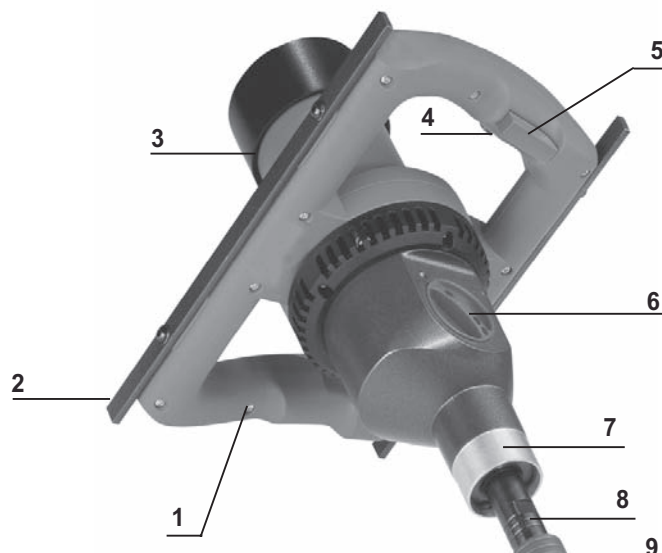
Správná volba stroje

Stroj je určen pro míchání kapalných a pastovitých stavebních materiálů a podobných substancí, jako jsou barvy, malty, lepidla a stěrky. Podle konzistence materiálu a jeho množství zvolte vhodné míchadlo s odpovídajícím míchacím účinkem.

Při volbě průměru míchadla se řiďte uvedenými údaji v části „Technická data“. Stroj není vhodný k míchání materiálů s obsahem grafitového prášku, žíraviny nebo močůvky. Míchání těchto materiálů může stroj poškodit nebo zničit.



1. ČÁSTI STROJE



- | | | | |
|---|---|----|--|
| 1 | Přídavné | 6 | Přepínač převodových stupňů |
| 2 | Ochranný třmen | 7 | Upínací hrdlo |
| 3 | Větrací spára | 8 | Vřeteno |
| 4 | Blokovací spínač | 9 | Manžeta |
| 5 | Hlavní spínač s elektronickou regulací otáček | 10 | Míchadlo
(Doporučené míchadlo \varnothing 140 mm) |

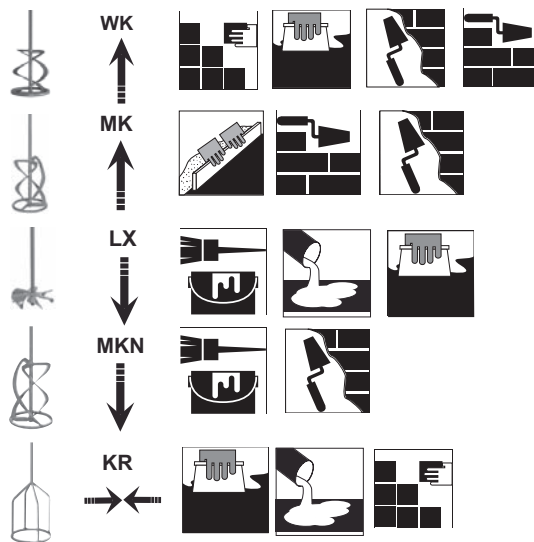
Dodatečné bezpečnostní instrukce

S přístrojem lze bezpečně manipulovat pouze tehdy, když se tak děje za striktního dodržování pokynů podle Návodu na obsluhu, jakož i bezpečnostních předpisů.

Navíc je nutné dodržování následujících všeobecných bezpečnostních pokynů.

- Zkontrolujte, zda údaje na výkonovém štítku stroje souhlasí se skutečnými parametry elektrické sítě.
- Stroj nesmí být provozován ve výbušném prostředí.
- Není dovoleno míchat rozpouštědla, ani látky obsahující rozpouštědla a materiály, které mají teplotu vznícení nižší než 21°C.
- Nepokládejte přívodní kabel na těleso míchadla a dbejte na jeho neporušenost.
- V případě potřeby prodloužení přívodního kabelu použijte jenom takový, který je vhodný pro dané prostředí.
- Stroj spouštějte a zastavujte pouze tehdy, když je míchadlo v nádobě.
- Dbejte na dostatečnou stabilitu míchací nádoby při míchání.
- Po dobu míchání nestrkejte ruce ani žádné předměty do míchací nádoby.
- V případě překročení meze hlučnosti na pracovišti nad 85 dB (A) noste ochranné pomůcky.
- Doporučuje se nosit ochranné rukavice a brýle po dobu práce s míchadlem. Nošení přílehuavého oblečení je povinné.

2. PŘED UVEDENÍM DO PROVOZU



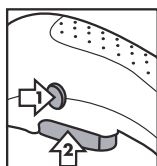
Pro každou aplikaci volte vhodné míchadlo

Míchací metlu s upínáním HEXAFIX zastrčit do upínacího zařízení až toto zablokuje. Na uvolnění míchací metly manžetu na upínacím zařízení stáhnout zpět, míchací metla je uvolněna.



Stroj připojte na síť 230 V. Stroje určené pro tuto síť mohou pracovat i na síti 220 V.

3. UVEDENÍ DO PROVOZU



Míchací stroj držte při práci pevně oběma rukama a zajistěte si bezpečný postoj.
Stlaďte tlačítko blokování spínače spouštění (1). Stlaďte tlačítko hlavního spínače (2).

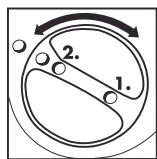
Hlavní spínač

Integrovaný elektronický řídicí systém zabezpečí regulovaný rozběh míchadla. Čím větší tlak vyvinete na tlačítko hlavního spínače, tím vyšší budou otáčky míchadla.

Stroj vypnete uvolněním tlaku na tlačítko hlavního spínače.

Míchací stroje s dvourychlostním pohonem nabízejí dvě maximální pracovní rychlosti (1. stupeň pomalu / 2. stupeň rychle). Změnu rychlostního stupně provedete pootočením voliče rychlostí vždy o 180°. Přepínání provádějte pouze ve vypnutém stavu.

Otočný volič rychlostí

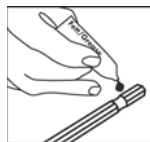


Ponoření míchadla do míchaného média, případně jeho vytažení, provádějte při nízkých otáčkách. Otáčky zvýšte na maximum, až po úplném ponoření míchadla, čímž docílíte dostatečné chlazení motoru. Po dobu míchání míchacím strojem pohybujte v celém objemu nádrže k docílení jeho dokonalého promíchání. Po dokončení procesu míchadlo dokonale umyjte.

4. OŠETŘOVÁNÍ A ÚDRŽBA

Před jakoukoliv manipulací se strojem, odpojte tento od elektrické sítě.

Udržujte míchací nástroj v čistotě. Upínací zařízení HEXAFIX a konec dřívku míchací metly udržovat čisté a funkční. **Šestihranné vedení upínacího zařízení pravidelně mazat vhodným mazacím tukem.**



Větrací otvory musí být neustále čisté k zabezpečení dokonalého chlazení stroje.

Stroj je opatřen samočinně se vypínajícími uhlíky. Při jejich odpovídajícím opotřebením se pohon míchacího stroje samočinně vypne.