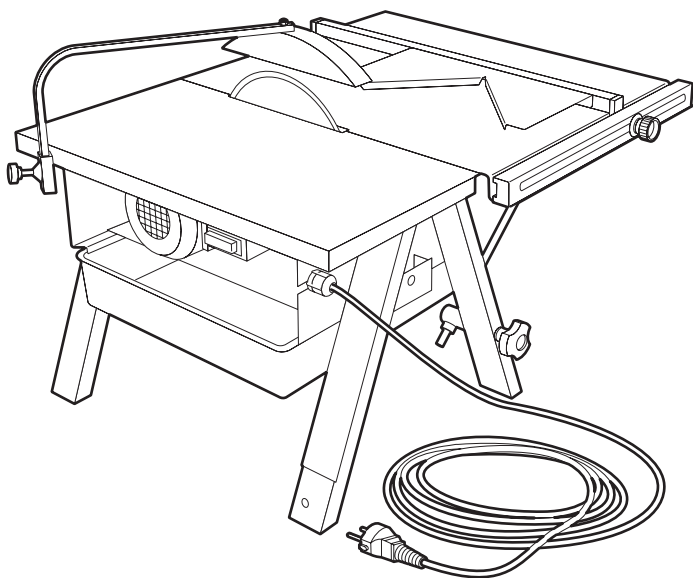


# ŘEZAČKA NA DLAŽDICE, ELEKTRICKÁ, STŘEDNÍ

SRG-00074B

## Návod k použití a bezpečnostní předpisy

Řezačka na dlaždice 250 mm je vhodná na řezání dlaždic a obkladů o tloušťce max. 55 mm. Nářadí je vhodné na řezání na pokos pod úhlem 45°. Pro optimální řez je pila vybavena diamantovým pilovým listem.



### Upozornění!

Chyby v obsluze mohou způsobit zranění a/nebo poškození stroje. Před použitím si přečtěte bezpečnostní předpisy na přední straně této karty!

## BEZPEČNOSTNÍ PŘEDPISY



### Bezpečnost pro uživatele

- Noste ochranné brýle, ochranná sluchátka, ochrannou dýchací masku a pracovní rukavice.
- Používejte výhradně uzemněné zásuvky.
- Zabraňte přístupu domácích zvířat a dětí ke stroji.

### Před použitím zkontrolujte

- Polohu hlavního spínače. Musí být uveden do polohy VYP.
- Je vodní nádrž plná? Nádrž musí být vždy plná vody.
- Stroj prohlédněte, zda nemá viditelné poškození.
- Zkontrolujte, zda není poškozená zástrčka a přívodní šňůra.

### V případě problémů na stroji (nebo se strojem) kontaktujte půjčovnu!

### Bezpečnost během používání

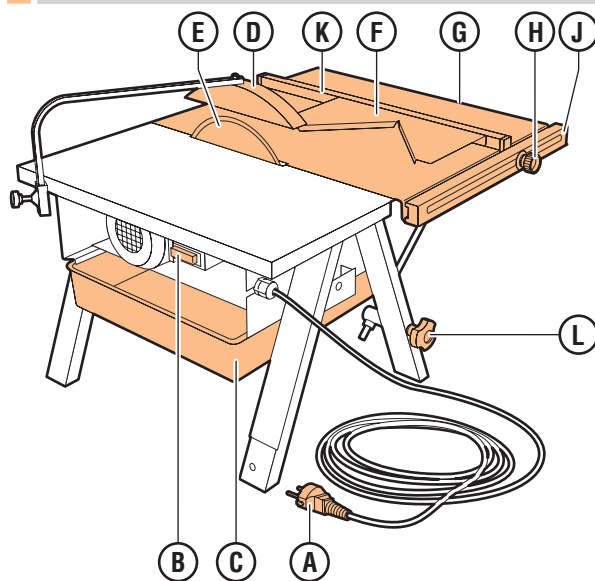
- Pro posunutí přístroje nikdy netahejte za síťovou šňůru.
- Nikdy nepoužívejte stroj bez ochranného krytu.
- Používejte výhradně diamantové řezací kotouče.
- Nepřetěžujte řezací kotouč.
- Se zástrčkou a síťovou šňůrou zacházejte opatrně.

- Stroj nikdy nepoužívejte s poškozenou zástrčkou a/nebo síťovou šňůrou.
- Používejte prodlužovací šňůru. Zabraňte ztrátě napětí, obstarajte si kabel s minimálním průměrem 2,5 mm<sup>2</sup> a používejte co nejkratší kabel. Kabelovou cívku odviňte až na konec.

### Bezpečnost po použití

- Po použití vytáhněte zástrčku ze zásuvky.

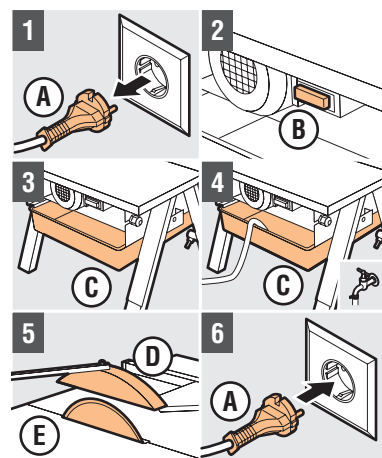
## 1. OBSLUHOVACÍ PRVKY



- A Zástrčka/síťový kabel  
B Hlavní spínač  
C Vodní nádrž  
D Ochranný kryt  
E Řezací kotouč  
F 45° doraz

- G Pilový stůl  
H Zajišťovací šrouby  
J Stupnice  
K Vedení dlaždic  
L Regulační šroub

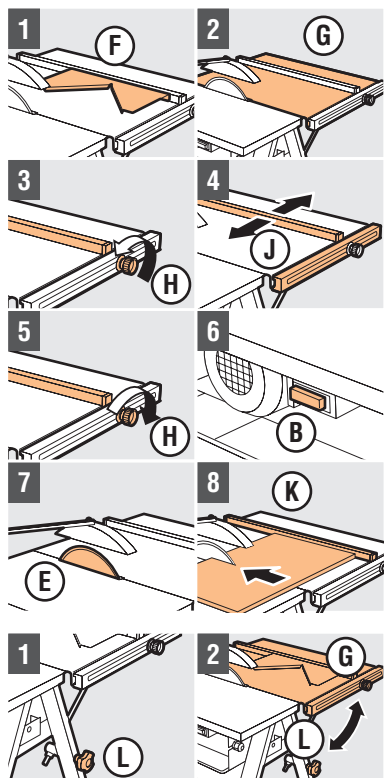
## 2. PŘÍPRAVA



**Pozor!** Pro chlazení řezacího kotouče je nutná voda; voda navíc zabraňuje tvorbě prachu a předčasnému opotřebení. Vodu včas doplňte!

- A nezapojte do elektrického zdroje
- Zkontrolujte, zda je B VYPnutý
- Umístěte C pod stroj
- Naplňte C
- Nastavte D tak, aby visel volně nad E
- Zapojte A do uzemněné zásuvky

### 3. POUŽITÍ ŘEZAČKY DLAŽDIC



- 1 Pro řezání dlaždic v úhlu 45° použijte **F**
  - 2 Položte dlaždici na **G** keramickou stranou nahoru
  - 3 Povolte **H**
  - 4 Pomocí **J** určete rozměr řezu
  - 5 **H** pevně utáhněte
  - 6 Stiskněte **B**
  - 7 Počkejte, dokud **E** nedosáhne potřebných otáček
  - 8 Pohybujte dlaždicí rovnoměrně podél **K**
- Pozor!** Nepřetěžujte **E**, nechte pracovat stroj!

#### Nastavení řezného úhlu

- 1 Povolte **L**
- 2 Nastavte úhel **G** a pevně utáhněte **L**

### 4. PO POUŽITÍ

- 1 Vytáhněte zástrčku (**A**) ze zásuvky
- 2 Odstraňte vodní nádrž (**C**)
- 3 Vyčistěte stroj